

# Mobile Hochwasserschutzsysteme

Hinweise für die Beschaffung,  
den Einsatz und die Bereitstellung



Die vorliegende Publikation ist unverbindlich. Die Versicherer können im Einzelfall auch andere Sicherheitsvorkehrungen oder Installations- oder Wartungsunternehmen zu nach eigenem Ermessen festgelegten Konditionen akzeptieren, die diesen technischen Spezifikationen oder Richtlinien nicht entsprechen.

## Leitlinien zur Schadenverhütung der deutschen Versicherer

# Mobile Hochwasserschutzsysteme

## Hinweise für die Beschaffung, den Einsatz und die Bereitstellung

### Inhalt

|                 |   |           |
|-----------------|---|-----------|
| <b>1</b>        | <b>Vorbemerkungen</b> .....   | <b>4</b>  |
| <b>2</b>        | <b>Anwendungsbereich</b> .....  | <b>4</b>  |
| <b>3</b>        | <b>Begriffe</b> .....   | <b>4</b>  |
| <b>4</b>        | <b>Beispiele verfügbarer Schutzsysteme</b> .....                                | <b>5</b>  |
| 4.1             | Stationäre Schutzsysteme .....  | 5         |
| 4.2             | Mobile Hochwasserschutzsysteme.....   | 9         |
| 4.3             | Mobile Rückstausicherung .....  | 16        |
| 4.4             | Verschraubbare Abdeckplatten .....  | 17        |
| <b>5</b>        | <b>Funktionsmerkmale als Kriterien zur Auswahl von Systemen</b> .....           | <b>18</b> |
| <b>6</b>        | <b>Erste Einsatzerfahrungen</b> .....   | <b>20</b> |
| <b>7</b>        | <b>Maßnahmen zur Qualitätssicherung</b> .....                                   | <b>21</b> |
| 7.1             | Eignungsnachweise und Bewertung .....   | 21        |
| 7.2             | Erklärung des Herstellers .....   | 21        |
| 7.3             | Betriebliche Vorkehrungen zum ordnungsgemäßen Einsatz .....                     | 21        |
| <b>8</b>        | <b>Literatur/Quellen</b> .....  | <b>22</b> |
| <b>Anhang 1</b> | .....   | <b>23</b> |
| A 1.1           | Funktionsmerkmale von Sandsacksystemen – Ein Beispiel der Systembewertung ..... | 23        |
| A 1.2           | Muster-Bewertungsbogen (Vordruck) .....   | 25        |

## 1 Vorbemerkungen

Die Hochwasserereignisse der vergangenen Jahre haben gezeigt, dass durch Überschwemmungen erhebliche Sachschäden entstehen können. Zudem kann eine längere Betriebsunterbrechung infolge einer Überschwemmung die Existenz von vielen Unternehmen ernsthaft gefährden. Schadenträchtig können auch kurzzeitige Überschwemmungen infolge lokal begrenzter Starkregenereignisse sein, was z. B. im Juni 2008 in Dortmund der Fall war. Für die Zukunft prognostizieren die Klimaforscher eine Zunahme der Anzahl und der Intensität extremer Wetterereignisse, die zu Überschwemmungen führen können.

Schäden durch Überschwemmungen können erfahrungsgemäß durch vorbeugende Maßnahmen erheblich begrenzt werden. Dabei haben sich besonders stationäre Schutzmaßnahmen bewährt. Mobile Schutzsysteme können stationäre Systeme ergänzen oder ggf. ersetzen, wenn stationäre Systeme auf Grund von betrieblichen oder räumlichen Randbedingungen nicht möglich sind.

Zur Festlegung geeigneter Schutzmaßnahmen müssen zunächst die vorhandenen Gefährdungen identifiziert und analysiert sowie die damit verbundenen Risiken bewertet werden. Die jeweiligen Schutzziele sind in Abhängigkeit von der Risikobewertung und den gesetzlichen Vorgaben orts- und objektspezifisch zu definieren, z. B. die Höhe des Schutzniveaus. Dabei ist allerdings zu beachten, dass objektspezifische Schutzmaßnahmen auf örtliche Schutzkonzepte – etwa der öffentlichen Hand – abgestimmt sind. Überschwemmungen sind in der Regel großflächige Ereignisse, sodass objektbezogene Maßnahmen erst dann wirksam sein können, wenn sie ggf. in lokale Schutzkonzepte eingebunden sind. Zudem sind mögliche Gefährdungen der Standsicherheit von Gebäuden durch Auftrieb oder eindringendes Grundwasser bei der Festlegung zu berücksichtigen.

*Hinweis: siehe Leitfaden für Schutzkonzepte und Schutzmaßnahmen bei Industrie- und Gewerbeunternehmen (VdS 3521), [www.vds-industrial.de](http://www.vds-industrial.de)*

Mobile Schutzsysteme werden derzeit vielfach auf dem Markt angeboten. Die Prüfung dieser Systeme erfolgt jedoch nach unterschiedlichen Kriterien und mit verschiedenen Verfahren. Aus diesem Grunde sehen sich

- der Gesamtverband der Deutschen Versicherungswirtschaft e. V. (GDV)
- und das Hochwasser Kompetenz Centrum e. V. (HKC)

veranlasst, Hinweise und typische Kriterien zur Wahl von geeigneten mobilen Schutzsystemen systematisch aufzubereiten.

Die nachstehenden Ausführungen geben Anregungen für die Planung und Bereitstellung sowie den Einsatz von mobilen Schutzsystemen. Sie sollen Planer und die jeweils für den Schutz vor Überschwemmung Verantwortlichen unterstützen, angemessene Maßnahmen auf der Basis einer orts- bzw. objektspezifischen Risikobewertung zu planen, zu errichten und zu betreiben.

Diese Publikation basiert auf den heutigen Erkenntnissen des Überschwemmungsschutzes, die u. a. vom Bund der Ingenieure für Wasserwirtschaft, Abfallwirtschaft und Kulturbau e. V. (BWK) und von der Vereinigung Kantonalen Feuerversicherungen (vkf) in der Schweiz aufbereitet und veröffentlicht sind. Sie wird überarbeitet, falls sich grundlegende Änderungen in der Schutztechnik ergeben.

Gesetzliche Vorgaben und vertragliche Vereinbarungen bleiben davon unberührt.

## 2 Anwendungsbereich

Der vorliegende Leitfaden behandelt mobile Systeme zum Schutz gegen Überschwemmung infolge eines Hochwasser- oder Starkregenereignisses.

## 3 Begriffe

### Stationäre Schutzsysteme

Stationäre Schutzsysteme sind in der Regel bauliche Schutzmaßnahmen, die weitgehend ohne fremdes Handeln einsatzbereit sind und so ihre volle Schutzwirkung dauerhaft gewährleisten.

### Mobile Schutzsysteme

Mobile Schutzsysteme können vereinfacht wie folgt eingeteilt werden:

- Planmäßige Systeme, die im Einsatzfall zum Einsatzort transportiert und montiert werden. Die Montage dieser Systeme erfordert bauliche Vorkehrungen am Einsatzort.
- Notfallmäßige Systeme, die ohne bauliche Vorkehrungen im Einsatzfall vor Ort gebracht und aufgebaut werden.

Ortsfeste Systeme mit beweglichen Elementen, die erst im Einsatzfall aktiviert werden, sind mobilen Systemen zuzuordnen.

### Mobile Schutzsysteme zum Flächenschutz

Mobile Schutzsysteme zum Flächenschutz bilden eine linienförmige Abgrenzung zum Schutz ganzer Gebiete.

### Mobile Schutzsysteme zum Schutz von Gebäudeöffnungen

Mobile Schutzsysteme zum Schutz von Öffnungen sind Verschlüsse, die Öffnungen bis zum vorgegebenen Schutzziel (Wasserhöhe) abdichten. Öffnungen, die im Fall einer Überschwemmung unterhalb der Wasserhöhe liegen können, sind z. B.

- Türen/Tore, Einfahrten,
- Fenster,
- Schächte,
- sonstige Öffnungen für die Durchführung von Haustechnik, Ver- oder Entsorgung.

Sollen Objekte gezielt gegen das Eindringen von Wasser geschützt werden, ist in der Regel eine Überprüfung der Auftriebssicherheit des betreffenden Objektes erforderlich.

## 4 Beispiele verfügbarer Schutzsysteme

In den nachfolgenden Abschnitten sind typische mobile Schutzsysteme – ohne Anspruch auf Vollständigkeit – hinsichtlich ihres jeweiligen Aufbaus und Einsatzbereichs systematisch beschrieben. Diese Erläuterungen werden durch Bilder und Piktogramme ergänzt. Darüber hinaus wird auf die beim Einsatz der Schutzsysteme in der Praxis zu beachtenden Randbedingungen beispielhaft hingewiesen, einschließlich der notwendigen Vorkehrungen für die Logistik und Instandhaltung.

### 4.1 Stationäre Schutzsysteme

Stationäre Hochwasserschutzsysteme sind meist größere und über lange Distanzen errichtete Erdbauwerke wie Deiche und Dämme (Abb. 1) entlang von Fluss- oder Seeufern. Im regionalen oder lokalen Bereich sind aber auch bautechnische Schutzeinrichtungen wie Hochwasserschutzmauern oder entsprechende geeignete Glaswände (Abb. 2) anzutreffen.

Stationäre Objektschutzmaßnahmen an Gebäuden werden meist im Bereich von Öffnungen im Fassadenbereich (u. a. Tore, Türen und Fenster) fest installiert. Zum Teil werden auch im engeren Außenbereich (z. B. im Bereich von Grundstückseinfriedungen und Zufahrten in Tiefgaragen) sowie



**Abb. 1:** Beispiel für einen Rheindeich (Quelle: Daniel Müller)



**Abb. 2:** Beispiel für eine Schutzwand aus Glas (Quelle: Ralf Ridder)

zwischen nicht weit auseinander liegenden Gebäuden solche Einrichtungen errichtet.

Bei stationären Schutzsystemen muss die Standsicherheit individuell nachgewiesen werden. Dabei sind genehmigungsrechtliche Aspekte zu berücksichtigen, da der Abfluss des Hochwassers durch die Schutzmaßnahmen ggf. beeinträchtigt werden könnte.

Stationäre Schutzsysteme haben den Vorteil, dass sie permanent vorhanden sind und weitgehend ohne menschliches Handeln ihre volle Wirkung entfalten, was bei plötzlich einsetzenden Ereignissen von großem Vorteil ist. Die Systeme sind jederzeit einsatzbereit. Notfallübungen sind in der Regel nicht notwendig.

Auch bei stationären Schutzsystemen sind regelmäßige Instandhaltungs- und Pflegemaßnahmen unverzichtbar.

#### 4.1.1 Schutzmaßnahmen in Kellern und anderen tiefliegenden Räumen

Keller und andere tiefliegende Räume, z. B. Tiefgaragen, können vor drückendem Grundwasser auch im Zusammenhang mit einer Überschwemmung durch sogenannte „weiße oder schwarze Wannen“ gemäß DIN 18195 geschützt werden.

Bei Gebäuden ohne bzw. bei denen solche „Wannen“ nicht nachgerüstet werden, bringen nur Entwässerungssysteme (Drainage und Pumpensysteme (Drainage und Pumpensysteme Abb. 3) bis zu einem gewissen Ausmaß Abhilfe.



**Abb. 3:** Beispiel für einen Pumpensumpf (Quelle: R+V Allgemeine Versicherung AG)

Die eingesetzten Pumpen sind an eine Notstromversorgung (Abb. 4) anzuschließen, da der Strom bei Überschwemmungen oft ausfällt.



**Abb. 4:** Beispiel für ein Notstromaggregat (Quelle: R+V Allgemeine Versicherung AG)

Lüftungsöffnungen sollen mit geeigneten Kapfen versehen und im Notfall verschlossen werden (Abb. 5).



**Abb. 5:** Beispiel für Lüftungskapfen (Quelle: R+V Allgemeine Versicherung AG)

Entwässerungsleitungen (Abwasser) müssen mit Rückstausicherungen (siehe Abb. 6 und 7) oder Hebeanlagen<sup>1</sup> versehen werden, damit kein Wasser über die Sanitäreinrichtungen in das Gebäude gelangt.



**Abb. 6:** Anordnung der Rückstausicherung

<sup>1</sup> Fällt Abwasser oder ggf. Niederschlagswasser unter der sogenannten Rückstauenebene an, muss dies über eine Hebeanlage (Pumpe) rückstausicher abgeleitet werden.



**Abb. 7:** Beispiel für eine Rückstaupumpenanlage unterflur eingebaut (Ausstellungsdarstellung) (Quelle: Modell Pumpfix F, KESSEL AG, [www.kessel.de](http://www.kessel.de))

Ist bei der umfassenden Verhinderung des Wassereintrittes die statische Auftriebssicherheit nicht gewährleistet, ist im Ereignisfall ggf. eine gezielte Flutung der betreffenden Räume möglichst mit sauberem Wasser notwendig.

#### 4.1.2 Schutzmaßnahmen für Fenster und Türen

Wasser kann insbesondere über Gebäudeöffnungen eindringen, da Türen und Fenster einschließlich Kellerfenster üblicherweise nicht auf drückendes Wasser ausgelegt sind und Schlossöffnungen nicht wasserdicht ausgebildet werden können. Um dies zu verhindern, sollen Türen und Fenster im gefährdeten Gebäudebereich, z. B. im Souterrain, wasserdicht ausgeführt werden (siehe Abb. 8 und 9).



**Abb. 8:** Beispiel für ein wasserdicht ausgeführtes Fenster (Quelle: Modell Neptun Outside, Alpina Hochwasserschutzfenster GmbH, [www.alpinafenster.de](http://www.alpinafenster.de))



**Abb. 9:** Beispiel für einen wasserdichten Fensteraufsatz (Quelle: Modell Automatikfenster Chiemgauer HWF4, Hermann Reitthaler GmbH, [www.hochwassersicherheit.de](http://www.hochwassersicherheit.de))

Zur Verhinderung des Wassereintrittes durch aufsteigendes Grundwasser können zudem wasserdichte Lichtschächte bei unter Geländeoberkante liegenden Fenstern eingebaut werden (Abb. 10).



**Abb. 10:** Beispiel für einen druckwasserdichten Beton-Lichtschacht (Quelle: Copyright Hain System-Bauteile, Ramerberg, Josef Hain GmbH & Co. KG, [www.hain-system-bauteile.de](http://www.hain-system-bauteile.de))

Als wasserdichte Türen können Türen aus dem Schiffsbau (Abb. 11) oder wasserdichte Türen (Abb. 12) bzw. Türaufsätze (Abb. 13) eingesetzt werden.



**Abb. 11:** Beispiel für eine wasserdichte Schiffstür (Quelle: R+V Allgemeine Versicherung AG)



**Abb. 12:** Beispiel für eine wasserdichte Tür (Quelle: Modell Poseidon, Alpina Hochwasserschutzfenster GmbH, [www.alpinafenster.de](http://www.alpinafenster.de))





**Abb. 13:** Beispiel für einen wasserdichten Türaufsatz (Quelle: Modell WHS-System – Ganzflächig schwenkbar mit Magnettechnik, WHS Hochwasserschutz-Systeme [www.whs-hochwasserschutz.de](http://www.whs-hochwasserschutz.de))

Wasserdichte Türen und Fenster sind rechtzeitig zu schließen.

#### 4.1.3 Schutzmaßnahmen für Tore und Einfahrten

Tore, Eingänge zu Ladengeschäften, Kellerzugänge, Einfahrten von Tiefgaragen (Abb. 14) oder U-Bahnhofeingänge können mit automatisch und/oder manuell schließenden Schottsystemen ausgerüstet werden. Diese Systeme haben sich schon in der Löschwasserrückhaltung in umgekehrter Funktion bewährt.

Drainagerinnen dieser Schutzsysteme müssen im Zuge der Instandhaltung regelmäßig gesäubert werden, um eine planmäßige Wasserableitung sicherzustellen.



**Abb. 14:** Schutz von Einfahrten/Abgängen mit einem automatisch aufschwimmenden Klappschott (Quelle: R+V Allgemeine Versicherung AG)

## 4.2 Mobile Hochwasserschutzsysteme

Neben den stationären Hochwasserschutzsystemen (z. B. Dämme, Deiche, Mauern) gibt es mobile Hochwasserschutzsysteme. Mobile Schutzsysteme werden bei sich abzeichnenden Hochwasserereignissen zum Objekt- und/oder Flächenschutz vorübergehend installiert. Sie lassen sich einerseits in planmäßige und andererseits in notfallmäßige Hochwasserschutzsysteme einteilen, wobei einige Systeme in der Praxis nicht immer eindeutig zugeordnet werden können.

Kennzeichen der planmäßigen mobilen Hochwasserschutzsysteme ist, dass sie nur für den Einsatz an einem bestimmten Ort vorgesehen sind. Für die dort gegebenen Belastungen und Randbedingungen werden sie geplant und bemessen. Trotz ihrer mobilen Eigenschaft benötigen sie permanente Vorkehrungen und Installationen am Ort ihres Einsatzes.

Im Unterschied dazu brauchen mobile, notfallmäßige Hochwasserschutzsysteme derartige Vorkehrungen am Ort des Einsatzes nicht. Sie sind daher flexibel und weitgehend ortsunabhängig einsetzbar. Vor allem werden sie eingesetzt, wenn Hochwasserabflüsse die Bemessung bestehender, geplanter Schutzmaßnahmen übersteigen. Notfallmäßige, mobile Hochwasserschutzsysteme (Sandsackersatzsysteme) können auch vorübergehend – zur Überbrückung von Planungs- und Genehmigungsphasen – an festgelegten Einsatzorten planmäßig verwendet werden.

Mobile Hochwasserschutzsysteme können sowohl zum Schutz von Arealen als auch zum Schutz von Einzelobjekten gestaltet sein. Als linienhaft eingesetzte Elemente dienen sie dem Flächenschutz – ggf. auch integriert in Durchlässen von stationären Schutzsystemen (Dämme, Schutzmauern). In Kombination mit und unter Nutzung der Gebäudehülle können sie auch in Gebäudeöffnungen (Türen, Tore, Zufahrten) eingepasst werden und sichern so das betreffende Gebäude.

Mobile Hochwasserschutzsysteme sollten immer in ein Hochwasserschutzkonzept eingebettet sein, damit sichergestellt ist, dass das Zusammenspiel der Einzelkomponenten gewährleistet ist. Dabei sind logistische und gebäudetechnische Aspekte ebenso zu berücksichtigen wie Untergrundeigenschaften und die Entwässerung in das Hinterland.

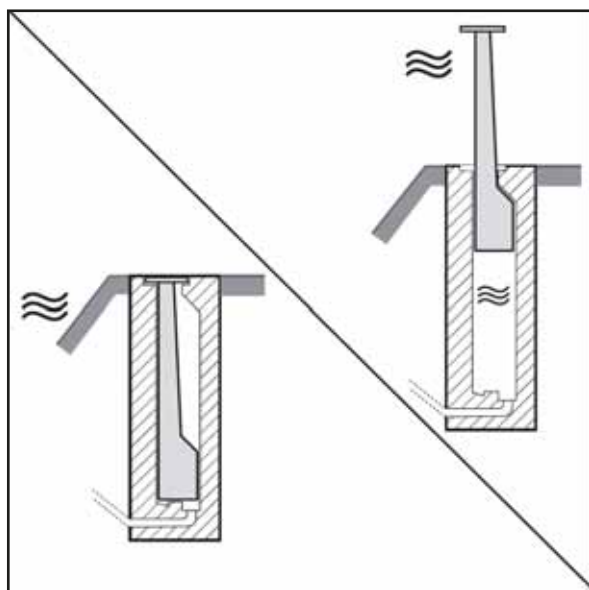
Nachfolgend werden typische mobile Schutzsysteme ohne Anspruch auf Vollständigkeit beschrieben.

Die Entwicklung mobiler Schutzsysteme geht, wie bereits bei der Drucklegung vielfach zu beobachten, unvermindert weiter. Dabei können grundsätzlich weitere Leistungsmerkmale für die Wahl der geeigneten Schutzsysteme (Siehe auch Abs. 5) relevant sein, die ggf. im vorliegenden Leitfaden noch nicht berücksichtigt sind. Dementsprechend soll die nachfolgende Ausführung eine grundsätzliche Orientierungshilfe bieten.

#### 4.2.1 Aufschwimmende Systeme

##### Aufbau/Beschreibung

Aufschwimmende Schutzwandssysteme bestehen aus unterirdischen Flutkammern, die mit dem Gewässer über Flutrohre oder Flutkanäle verbunden sind, und den bei Normalwasser in den Kammern ruhenden Wandelementen bzw. Wandabschnitten. Die einzelnen Elemente der Hochwasserschutzwand sind als Schwimmkörper ausgebildet, die bei Hochwasser – ähnlich einem Ponton – selbst aufschwimmen. Es gibt zwei Varianten: Die Elemente können entweder vertikal aufschwimmen oder sie sind in einer horizontalen Drehachse gelagert und richten sich im Hochwasserfall durch Drehung um diese Achse selbst auf.

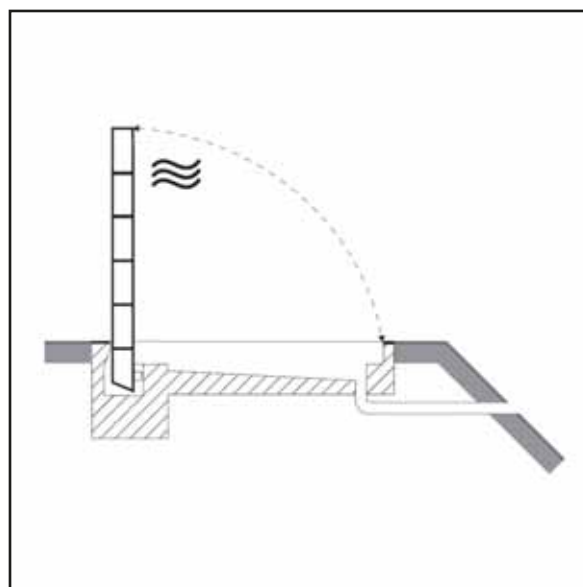


**Abb. 15:** Aufschwimmendes Schutzsystem

Bei der „vertikalen“ Konstruktionsweise schließen die Wandelemente im Ruhezustand mit einer Kopfplatte mit der Geländeoberkante bzw. der Oberseite der Flutkammern bündig ab und sind dann i. d. R. begeh- und befahrbar. Im Hochwasserfall werden durch den Wasseranstieg in den Flutkammern die Wandsegmente aufgetrieben und an Führungen in der Kammerwandung allmählich hochgefahren (siehe Abb. 15). Der Auf-

trieb und das Gewicht der Wandsegmente werden so tarisiert, dass bei Erreichen des Wasserstandes im Niveau der Flutkammern- bzw. Geländeoberkante die Dichtungen zwischen Flutkammer und Wandfuß ausreichend angedrückt werden.

Bei den aufschwimmenden Klappsyste men werden die Wände, die als Schwimmkörper konstruiert sind, ebenso selbstständig durch Flutung der Ablagekammer aus der horizontalen Lagerung um die horizontale Drehachse mit integrierter Dichtung am Wandfuß in die Vertikale geklappt. Im eingeklappten Ruhezustand können die Systeme begeh- und befahrbar ausgerüstet werden. Auch bei diesen Systemen erfolgt die Gewährleistung des Hochwasserschutzes selbstständig mit dem steigenden Wasserstand des Gewässers.



**Abb. 16:** Aufschwimmende Klappsysteme

Je nach statischen Erfordernissen müssen benachbarte Elemente kraftschlüssig miteinander verbunden sein und bei seitlichem Wandanschluss in Auflagern ruhen. Kopplungsstellen zwischen Einzelsegmenten und Wandanschlüssen bei Durchlässen weisen Dichtungen auf.

Bei den aufschwimmenden Systemen sind aufgrund der Kammer- und Zuleitungsbauwerke für das Wasser umfangreiche Tiefbauarbeiten erforderlich. Bei diesen Bauwerken müssen insbesondere die statischen und hydraulischen (Unterströmung) Randbedingungen berücksichtigt werden.

Als Material für die wasserdichten, aufschwimmenden Wände (ausgesteifte Hohlkörper) kommen insbesondere korrosionsgeschützte Stähle, Aluminium und Kunststoffe sowie Kombinationen aus diesen Materialien zum Einsatz. Die Flut- bzw.

Ablagekammern werden aus Stahlbeton hergestellt oder aus Stahlbetonfertigteilen konstruiert. Als Dichtungsmaterialien im Bereich der Drehachse bzw. am Wandfuß und zwischen einzelnen Wandelementen werden Kunststoffe und/oder Gummimischungen verwendet.

### Einsatzbereiche

Aufschwimmende Wandsysteme können der Abdichtung von Durchlässen – etwa in Deichen, Mauern oder zwischen Gebäuden – dienen. Einzelteile können länger als zehn Meter sein und zu längeren Wänden kombiniert werden; es werden Schutzhöhen von mehreren Metern realisiert. Aufschwimmende Wandsysteme haben den Vorteil, dass sie sich mit steigendem Wasserstand selbstständig aufrichten und in Position gebracht werden.

### Instandhaltung und Logistik

Wegen der Verbindung zwischen dem Gewässer und den Flutkammern besteht die Gefahr, dass Sedimente eingetragen werden, die nur zum Teil über Filter bzw. Siebe im Zulauf des Füllrohres zurückgehalten werden können. In Abhängigkeit von der konstruktiven Gestaltung laufen die Kammern selbstständig leer oder müssen durch Entwässerungspumpen ausgepumpt werden. Ebenso muss ggf. Niederschlagswasser abgeführt werden. Zur Freihaltung von Sedimentablagerungen sind ggf. Spüleinrichtungen erforderlich: Bei größeren Schutzhöhen werden zum Zweck der Reinigung begehbare Ausführungen der Kammern empfohlen. Der Korrosionsschutz und die Gangbarkeit der Systeme müssen regelmäßig überprüft werden. Auch Vereisung kann die Einsatzbereitschaft behindern.

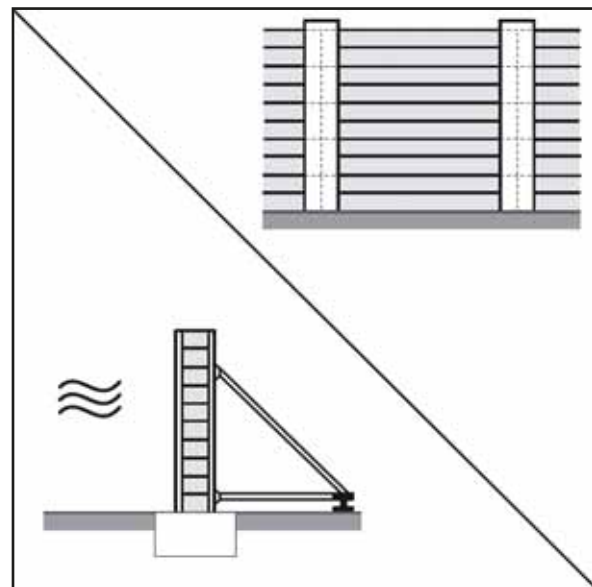
Im Ruhezustand sind die zum Teil erforderlichen Abdeckplatten und die Oberflächen begehbare Teile regelmäßig auf Rutsch- und Verletzungsgefahr zu überwachen. Es ist daher insgesamt von einem relativ hohen Wartungsaufwand auszugehen.

#### 4.2.2 Dammbalkensysteme/ Dammtafelsysteme

##### Aufbau/Beschreibung

Dammbalkensysteme bzw. Dammtafelsysteme bestehen einerseits aus Wandelementen, die als stapelbare Dammbalken oder als Dammtafeln ausgebildet sind. Andererseits dienen Stützen als Widerlager für die horizontal gestapelten Dammbalken bzw. die aneinander gereihten Tafeln. Zur Aufnahme der Horizontalkräfte werden die mo-

bilen Stützen kraftschlüssig mittels der Fundamente mit dem Untergrund verankert. Dazu sind Ankerplatten in die Fundamente eingelassen, die mit Bolzen- oder Schraubsystemen mit den Stützen verbunden werden. Beim seitlichen Anschluss von Dammbalkensystemen an Bauwerke (Gebäude, Mauern) erfolgt dort eine kraftschlüssige seitliche Verankerung der Endstützen. Zur Gewährung der Dichtheit gegen Unterströmung durch Grundwasser ist es gegebenenfalls erforderlich, Tiefgründungen bzw. Spundwände im Verlauf der mobilen Schutzwände vorzusehen. Verspann- bzw. Fixierungsvorrichtungen für die Wandelemente gewährleisten in Verbindung mit den Dichtungen zwischen aneinandergesetzten Einzelteilen und zwischen dem Fundament und der Unterseite der Wandelemente die Dichtheit des Systems. Weiterhin besteht die Möglichkeit, speziell auf das Dammbalkensystem abgestimmte Schienen oder Profile in den Untergrund einzulassen.



**Abb. 17:** Dammbalkensysteme

Stationär eingebaute Elemente können Gefahrenstellen darstellen und sollen deshalb z. B. gegen Rutschen und Verschmutzung geschützt werden. Zum sicheren Einsatz im Hochwasserfall sind Korrosionsschutz im Bereich der stationär verbleibenden Elementeteile (Gewinde, Bolzen, Öffnungen) sowie Schutz gegen Verschmutzung von Bedeutung. Ebenso erfordert die Einsatzbereitschaft, dass die Dichtungen, die aus verschiedenen Kunststoffen hergestellt werden können, ausreichend alterungsbeständig sind und bei Bedarf ausgetauscht werden können. Sie sind nach Einsätzen zu reinigen.

Die Stützen der Wandelemente werden aus korrosionsbeständigen Metallen, z. B. Aluminium,

hergestellt. Bei den Dammbalken und Dammtafeln handelt es sich in der Regel um Aluminium bzw. Aluminiumlegierungen, teils auch um Edelstahl.

### Einsatzbereiche

Dammbalken- oder Dammtafelsysteme sind häufig realisierte Maßnahmen des planmäßigen, linienhaften Hochwasserschutzes. Es werden Wandhöhen von mehreren Metern realisiert, der Stützenabstand ist abhängig von der Bemessungshöhe und der zulässigen Durchbiegung der Wandelemente unter Belastung. Üblich sind Stützweiten von mehreren Metern. Bei höheren Wänden werden zum Teil Abstützungen erforderlich. Dammbalkensysteme eignen sich sowohl als linienhafte Hochwasserschutzsysteme im Bereich freier Flächen als auch zum Einsatz im Bereich zwischen Gebäuden oder Durchlässen anderer stationärer Hochwasserschutzanlagen.

### Instandhaltung und Logistik

Für die Ruhephasen erfordert dieses System geeignete Lagerkapazitäten für die Stütz- und Wandelemente sowie Dichtungen. Für den Einsatzfall ist durch geordnete Lagerung, Wartung, planmäßige Logistik (Einbindung in einen Alarmplan) und Schulung sicherzustellen, dass im Einsatzfall die richtigen Elemente am richtigen Ort sind. Die adäquate Logistik ist damit wesentlicher Bestandteil des Gesamtsystems.

#### 4.2.3 Klappsysteme

Bei den Klappsystemen existieren verschiedene Ausführungsvarianten: Solche, bei denen alle Komponenten im Einsatzfall zum Einsatzort gebracht und aufgebaut werden, solche, bei denen Teile (z. B. Fundamente mit Anschlussprofilen) vorinstalliert sind, und Systeme, die gänzlich vorinstalliert sind und bei denen im Ereignisfall nur die Wände hochgeklappt werden.

### Aufbau/Beschreibung

Bei den vollständig mobilen Klappsystemen bestehen die einzelnen zusammenlegbaren Segmente z. B. je aus plattenförmigen, starren Fuß- und Wandteilen (etwa Schiffsbausperrholz mit Aluminium- oder Edelstahlrahmen) sowie ggf. Ankern und/oder Stützen und reißfesten Folienschürzen. Diese dienen zur Abdichtung zum Nachbarelement und bilden eine flexible Verbindung zwischen Wand- und Fußteil. Die Segmente werden im Ereignisfall am Einsatzort aufgeklappt und aufgebaut. Sie erfordern weitgehend ebene Aufstellflächen, Geländeneigungen sind bis zu einem gewissen Grad

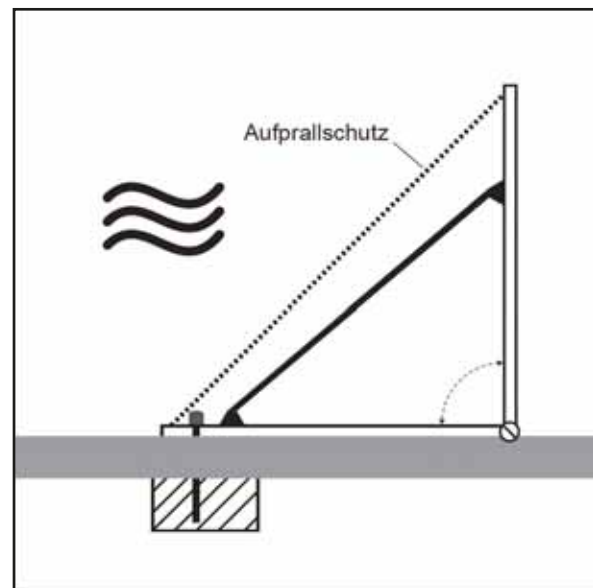


Abb. 18: Klappsystem

tolerabel. In Abhängigkeit von den Erfordernissen können die Fußsegmente ohne Befestigungsmittel aufgestellt werden oder durch Erdschrauben oder Dübel im Untergrund verankert werden.

Zur Unterbindung von Unterströmung durch den Boden können bei durchlässigen Untergründen Einsatzorte auch durch vorinstallierte Betonschürzen mit Anschlussprofilen und mit in den Boden eingearbeiteten Kunststofffolien ausgestattet sein.

Einzelne Klappelemente können zu längeren Wandabschnitten aneinandergesetzt werden oder als Einzelelemente Gebäudeöffnungen, Durchfahrten zwischen Gebäuden oder Durchlässe von stationären Systemen abdichten.

Andere mobile Klappsysteme verzichten völlig auf starre Wand- und Aussteifungsmaterialien: Sie sind aus außermittig gefalteten Kunststoffplanen hergestellt. Die längere Seite kommt wasserseitig auf dem Boden zu liegen; ebenfalls wasserseitig zwischen Boden- und Wandteil eingeschweißte Kunststoffwände ergeben in Verbindung mit dem einströmenden Wasser die Aufrichtung und Stabilität.

Bei den am Einsatzort vollständig vorinstallierten Klappsystemen werden über Scharniere drehbar gelagerte Klappwände aus horizontaler Lagerung im Ruhezustand manuell oder mittels Stellmotor in die Vertikale geklappt (vgl. auch Abb. 18); im Ruhezustand lagern die Wände in im Boden eingetieften Stahlbeton-Aufnahmebecken und können je nach Auslegung befahren werden. Einzelne Klappelemente können zu längeren Wandabschnitten aneinandergesetzt sein oder als Einzel-

elemente Gebäudeöffnungen, Durchfahrten zwischen Gebäuden oder Durchlässe von stationären Systemen abdichten. Dabei können die maschinell aufklappbaren Systeme tendenziell eine größere Elementhöhe und/oder -länge im Vergleich zu manuell aufklappbaren Systemen erreichen.

Ebenso wie die Dammbalkensysteme erfordern die Klappsysteine ein entsprechend den statischen Anforderungen ausgelegtes Fundament und die Ausbildung einer Aufnahmekammer für die Klappen (Wandelemente) im Ruhezustand. Auch hier sind ggf. Maßnahmen gegen Unterströmung des Bauwerks zu treffen. Die Dichtung im Bereich des Wandfußes wird durch eine adäquate Anordnung der Kippwand und der Kippachse sowie ein Dichtungsprofil zwischen Wandfuß und Anschlag im Fundament gewährleistet. An den jeweiligen Rändern der Klappenelemente sind Dichtungen angebracht, die im aufgeklappten Zustand an benachbarte Dichtelemente anschlagen. Als Dichtungsmaterial werden in der Regel Gummimischungen verwendet.

Zur Gewährleistung eines sicheren Betriebes ist es erforderlich, dass die Klappwände im Einsatzfall eine kraftschlüssige Verriegelung untereinander bzw. zu benachbarten Wänden oder Gebäuden haben oder durch eine Verriegelung in der Bodenkammer gegen das Zurückklappen gesichert sind.

Als Material für die Klappenelemente kommen in der Regel korrosionsgeschützte Stähle oder Aluminiumkonstruktionen zum Einsatz. Die Fundamente und die darin integrierten Aufnahmebecken für die Wandelemente werden aus Stahlbeton hergestellt.

#### Einsatzbereiche

Sowohl die vollständig am Einsatzort vorinstallierten als auch die völlig mobilen Klappenelementsysteme können zu längeren Wandabschnitten aneinander gefügt sein oder als Einzelelemente Gebäudeöffnungen, Durchfahrten oder Durchlässe von stationären Systemen abdichten.

Es sind damit linienhafte Systeme sowie der Lückenschluss zwischen Gebäuden und Durchlässen realisierbar.

#### Instandhaltung und Logistik

Bei den vorinstallierten Systemen müssen die Bodenkammern und/oder die eingeklappten Wände im Ruhezustand ggf. durch Blechelemente abgedeckt werden. Die Oberflächen der Wandelemente bzw. deren Abdeckungen müssen ggf. zur Befahr- bzw. Begehrbarkeit dauerhaft rutschhemmende

Oberflächen aufweisen. Die Bodenkammern im Bereich der Wandfüße bzw. Kippachsen und der Dichtflächen müssen sauber gehalten bzw. gewartet werden, damit die Einsatzmöglichkeit jederzeit gewährleistet ist. Bei maschinell aufzurichtenden Systemen ist ggf. eine Notstromversorgung erforderlich, im Fall defekter Motoren ist auch eine Aufstellung mittels Handrad vorzusehen.

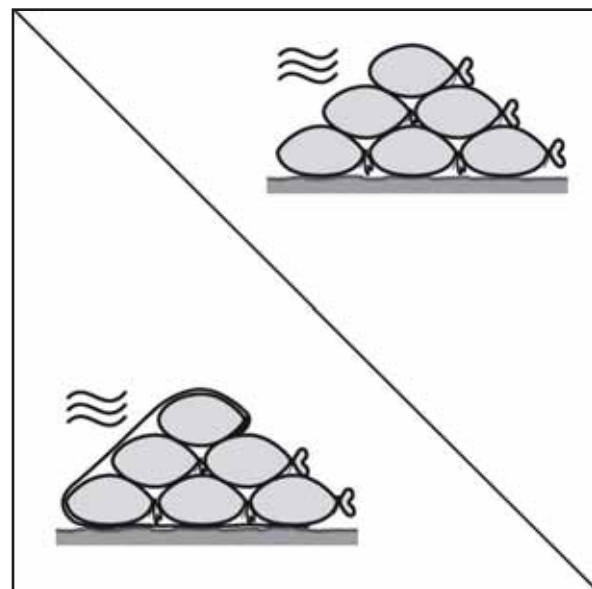
Vorinstallierte Klappwandssysteme sind innerhalb kürzester Zeit einsatzbereit; sie erfordern ebenso wie die Systeme mit teils oder vollständig mobilen Komponenten erfahrenes Bedien- und Überwachungspersonal.

Die vollständig oder teils mobilen Systeme verlangen materialadäquate, geordnete Lagerung und Wartung, Nagerschutz für Dichtungen, geschultes Transport- und Aufbaupersonal sowie entsprechendes Equipment mit planmäßiger Logistik. Die mobilen Elemente müssen nach dem Einsatz kontrolliert, ggf. gesäubert und getrocknet werden und sind anschließend wieder verwendbar.

#### 4.2.4 Sandsacksysteme

##### Aufbau/Beschreibung

Sandsäcke werden aufgrund ihrer Einfachheit, Flexibilität und leichten Materialverfügbarkeit häufig gegen Hochwasser eingesetzt. Generell bestehen sie aus Jute oder Kunststoff und können entweder mit Sand oder Split gefüllt werden. Die gängigen Größen leerer Sandsäcke betragen 30 cm x 60 cm oder 40 cm x 70 cm; es werden jedoch auch andere Maße vertrieben. Die sogenannten Tandemsand-



**Abb. 19:** Sandsacksystem mit oder ohne ergänzende Schutzfolie

säcke stellen eine Weiterentwicklung dar: Sie bestehen aus zwei Kunststoffsandsäcken, die durch eine zugfeste Kunststoffmembran miteinander verbunden sind.

Sandsäcke können ohne weitere Hilfsmittel von Hand dammartig gestapelt werden. Beim Einsatz ist zu beachten, dass die Säcke nur zu  $\frac{2}{3}$  gefüllt werden und die Einfüllöffnung entgegen der Wasserseite platziert wird. Gefüllte Sandsäcke können dann ein Gewicht von ca. 12 bis 20 kg haben. Werden die Säcke abwechselnd in Längs- und Querrichtung angeordnet, können Dämme mit Höhen von 1 bis 2 m errichtet werden. Zur Abdichtung auf der Wasserseite sollte außerdem Folie verlegt werden.

### Einsatzbereiche

Die Einsatzmöglichkeiten von Sandsäcken sind vielfältig. So können z. B. Tür- oder Fensteröffnungen, Lichtschächte, Toreinfahrten aber auch ganze Straßenzüge durch beliebig lange Dämme vor Wassereintritt geschützt werden. Ferner werden Sandsäcke zur Deichsicherung, zur Erhöhung vorhandener Schutzdämme bzw. Mauern oder in Kombination mit anderen Schutzsystemen, z. B. den Bocksystemen (siehe auch Abs. 4.2.6), eingesetzt.

### Instandhaltung und Logistik

Nach einem Hochwassereinsatz muß anhand des Verschmutzungsgrades entschieden werden, was mit den Sandsäcken geschieht. Wenn diese beispielsweise mit Öl oder Chemikalien kontaminiert sind, müssen sie fachgerecht gesäubert oder entsorgt werden. Ansonsten sind vorgefüllte Sandsäcke trocken und wettergeschützt zu lagern.

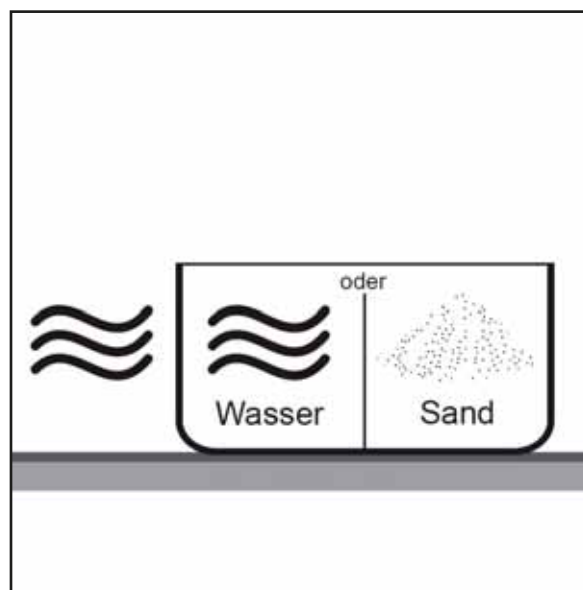
Werden Sandsacksysteme in größerem Umfang z. B. beim Bau von Dämmen eingesetzt, sind die Anforderungen an die Logistik sehr hoch. Eine große Anzahl an Arbeitskräften ist zum Befüllen und anschließenden Verteilen an die Dammbaustellen notwendig. Zur schnelleren Befüllung haben sich Befüllhilfen (z. B. Sandsackfüllmaschinen, Sandsackfülltrichter) bewährt.

## 4.2.5 Behältersysteme

### Aufbau/Beschreibung

Offene Behältersysteme sind für Wasser- und Sand- bzw. Erdfüllung verfügbar und bestehen aus einer Stahl- oder Holzrahmenkonstruktion mit einer Außenhülle oder komplett aus Polyethylen. Die Außenhülle besteht bei Systemen mit Erd-

füllung aus reißfestem Geotextil, bei Wasserfüllung aus verstärktem PVC Gewebe. Weiterhin gibt es Systeme aus GfK-Platten (Glasfaserverstärkter Kunststoff), die zu Zylindern aufgerollt und mit einem einfachen System verschlossen werden. Aneinander gereiht und mit Folien ausgestattet, können sie mit Wasser oder Sand befüllt werden. Die Befüllung der Elemente mit Sand erfolgt durch den Einsatz üblicher Erdbaumaschinen, wie z. B. Radlader. Wasserbefüllbare Behälter werden mit Hilfe von Pumpen z. B. aus einem nahe gelegenen Gewässer gefüllt.



**Abb. 20:** Behältersysteme

Mit Behältersystemen kann üblicherweise eine Höhe von etwa 0,5 bis 2 m erreicht werden.

### Einsatzbereiche

Wie die Schlauchsysteme (s. u.) sind auch die Behältersysteme grundsätzlich sowohl im Flächenschutz als auch im örtlichen Objektschutz einsetzbar. Die Einzelelemente können zu beliebig langen Dämmen aneinandergestellt werden. Dabei ist in der Regel die Dichtigkeit in den Ankopplungsbereichen durch den Anpressdruck der gefüllten Behälter bereits gegeben, teilweise müssen die einzelnen Elemente am Einsatzort durch Schraubverbindungen miteinander verbunden werden. Findet man passende Elementlängen, lassen sich mit den Behältersystemen auch z. B. Toreinfahrten oder Mauerdurchbrüche lokal abdichten. Behältersysteme ohne aufwendige Rahmenkonstruktion können ggf. auch in unwegsamem Gelände eingesetzt werden, da für ihren Aufbau und Transport keine schweren Hilfsmittel benötigt werden.

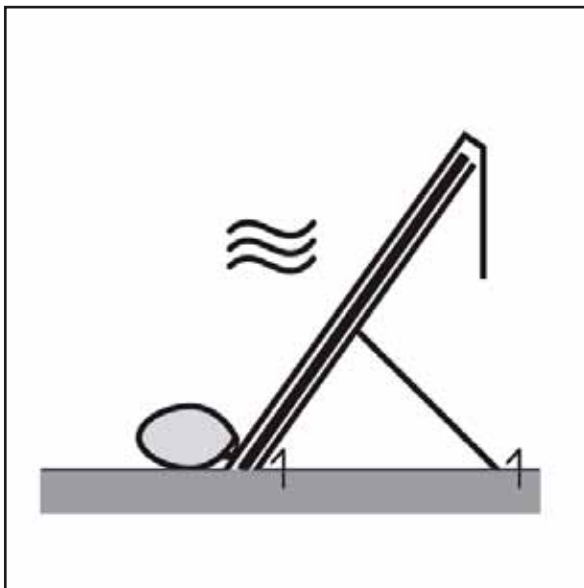
## Instandhaltung und Logistik

Je nach Systemtyp ist entweder das ganze Behälterelement, nur die Rahmenkonstruktion oder kein Teil des Elementes wieder verwendbar. Bei Wiederverwendung des Systems müssen die Systemelemente geleert, ggf. gereinigt und getrocknet werden. Je nach Systemtyp ist der Platzbedarf für die Lagerung sehr unterschiedlich.

### 4.2.6 Bocksysteme

#### Aufbau/Beschreibung

Es existiert eine Vielzahl verschiedener Bocksysteme, die sich jedoch alle aus drei Bauteilen zusammensetzen: Stützenkonstruktion, Wandelemente (Europaletten oder Metallplatten) und Dichtungsfolie. Zur Fixierung der Stützenkonstruktion am Boden werden Erdnägel oder Ankerbolzen verwendet. Auf die Stützenkonstruktion werden die Wandelemente montiert und anschließend die Dichtungsfolie wasserseitig über die Wandelemente gelegt und am Boden mit Sandsäcken fixiert.



**Abb. 21:** Bocksystem

Mit Bocksystemen können Dämme beliebiger Länge und je nach Systemtyp Höhen von bis zu 1,5 m erreicht werden.

#### Einsatzbereiche

Um die Standsicherheit von Bocksystemen zu gewährleisten, muss der Untergrund tragfähig und relativ eben sein. Von einem Einsatz auf weichem Boden ist abzuraten und auch die Überwin-

nung von starken Höhenunterschieden ist mit diesen Systemen schwierig.

Bocksysteme sind für den Flächenschutz oder den Schutz ganzer Objekte konzipiert. Sie eignen sich, ebenso wie die Schlauch- und Behältersysteme, auch als zweite Verteidigungslinie. Bei den Systemen mit Europaletten ist zu beachten, dass sie aufgrund der Einheitsbreite der einzelnen Palettenelemente recht unflexibel in der Länge sind. Stellsysteme mit Metallplatten, variablen Stützenabständen und flexibel einstellbaren Wandbreiten sind z. B. für die Abdichtung von Tor-einfahrten besser geeignet.

#### Instandhaltung und Logistik

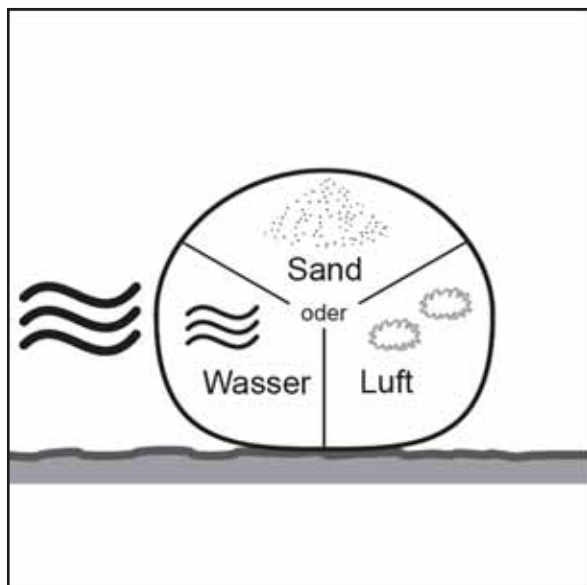
Bocksysteme müssen nach dem Einsatz kontrolliert, gesäubert und getrocknet werden und sind anschließend wieder verwendbar.

Um im Einsatzfall einen schnellen Aufbau zu gewährleisten, ist eine geordnete Lagerung und planmäßige Logistik notwendig.

### 4.2.7 Schlauchsysteme

#### Aufbau/Beschreibung

Im Handel wird eine Vielzahl verschiedener Schlauchsysteme angeboten, denen das gleiche Prinzip zu Grunde liegt: Aus Kunststoff bestehende schlauch- oder trapezförmige Behälter werden mit Wasser, Sand oder Luft gefüllt. Alle Systeme werden am Einsatzort zunächst mit Druckluft aufgeblasen. Wasserbefüllte Systeme werden anschließend mit Hilfe von Feuerwehrschläuchen und Pumpen bei gleichzeitiger Entlüftung mit Wasser z. B. aus einem nahe gelegenen Gewässer befüllt. Die Befüllung mit Sand erfolgt über eine spezielle Kartusche in Kombination z. B. mit einem Betonmischer. Bei den luftbefüllten Systemen entfällt dieser Arbeitsschritt. Sie erhalten ihre Stabilität durch eine wasserseitige Bodenplane. Damit wassergefüllte Systeme mit kreisförmigem Querschnitt nicht durch den Wasserdruck der Fluten wegrollen, müssen zwei Schläuche parallel nebeneinander verlegt und miteinander verbunden werden. Problematisch ist ihr Einsatz jedoch bei Frost. Gefriert der Wasserkörper in den Schläuchen, kann es zu Standsicherheitsproblemen kommen.



**Abb. 22:** Schlauchsystem (Schematisch)

Üblicherweise kann mit den schlauch- oder trapezförmigen Systemen eine Dammhöhe bis zu 1,5 m realisiert werden.

#### Einsatzbereiche

Durch ihre Flexibilität passen sich Schlauchsysteme den topographischen Gegebenheiten sehr gut an und sind bei unterschiedlichen Untergrundverhältnissen einsetzbar. Werden Einzelelemente mit Manschetten aneinandergeschnitten, können beliebig lange Schutzdämme zum Flächenschutz errichtet werden. Sie eignen sich daher auch als zweite Verteidigungslinie, falls der vorhandene Hochwasserschutz droht überströmt zu werden. Des Weiteren können vorhandene Schutzdeiche, unter der Voraussetzung ausreichender Standsicherheit, durch Schlauchsysteme erhöht werden. Ihre flexible Außenhülle ermöglicht außerdem das lokale Abdichten von Toreinfahrten oder Mauerdurchbrüchen.

#### Instandhaltung und Logistik

Nach dem Einsatz müssen die Schläuche geleert und getrocknet sowie nach Rissen und Scheuerstellen untersucht und ggf. repariert werden. Anschließend können Schlauchsysteme wieder verwendet werden.

#### 4.2.8 Sonstige Systeme

Tafelsysteme gehören zu den notfallmäßigen mobilen Hochwasserschutzsystemen. Als Materialien werden kombiniert: Schaltafeln, Armierungseisen, Pflöcke, Folien sowie ggf. Sandsäcke. Die Schaltafeln werden überlappend mit der

Längsseite senkrecht auf den Boden gestellt und beidseits mit den Pflöcken bzw. Munierseisen, die in den Untergrund getrieben werden, gestützt. Mit Hilfe von übergelegter Folie und Sandsäcken auf der wasserseitigen Kehle der Konstruktion kann die Dichtwirkung deutlich erhöht werden. Dieses Behelfssystem kann kurzfristig mit Materialien hergestellt werden, die auf Baustellen des Hochbaus und Baustofflagerplätzen verfügbar sind.

Der Aufbau kann auf befestigten Flächen sowie auf unbefestigten Wiesen- oder Ackerlandflächen erfolgen. Bei undurchdringbaren Bodenversiegelungen (z. B. Beton) können die Eisenstangen/Pflöcke nicht eingeschlagen werden. Der Einsatzbereich beschränkt sich auf geringe Wassertiefen. Das System eignet sich insbesondere zur Ableitung von Gewässern von Straßen oder zur Rückdrängung von ausgeferten Gerinnen. Auch bei alleinstehenden Einzelobjekten kann dieses System zur Abweisung von Wasser eingesetzt werden. Ebenso können damit Gebäudeöffnungen bis zu geringen Wasserhöhen geschützt werden.

#### Betonelementsysteme

Betonelementsysteme gehören zu den notfallmäßigen mobilen Hochwasserschutzsystemen. Als Materialien werden kombiniert: Fertigbetonelemente mit hoher Sicherheit gegen Kippen (L- oder inverse T-Betonsteine, wie sie im Tiefbau oder für Bauabsperungen auf Verkehrsflächen eingesetzt werden), Folien zur Abdichtung und Sandsäcke zu deren Fixierung. Die Betonelemente müssen mit schwerem Gerät von Baustellen, Bauhöfen oder Lagerplätzen an den Einsatzort gebracht werden. Es müssen Lade-, Transport- und Entladegeräte verfügbar sein.

Der Einsatz ist vor allem bei Gewässern mit großer dynamischer Energie sinnvoll, z. B. bei kleineren Gewässern mit wild abfließendem Wasser im Bergland, wenn lokale Ausuferungen bekämpft werden sollen. Aufgrund der hohen logistischen Anforderungen dürften die Anwendungen weitgehend auf lokalen Objektschutz beschränkt sein, etwa zur Rückdrängung von ausgeferten Gerinnen oder wenn alleinstehende Objekte gegen hohe Fließgeschwindigkeiten geschützt werden sollen.

#### 4.3 Mobile Rückstausicherung

##### Aufbau/Beschreibung

Mobile Rückstausicherungen sind zum einen aufblasbare Dichtelemente, die in vorhandene



Abwasseröffnungen eingeführt und aufgeblasen werden, zum anderen vorgefertigte, im Maß angepasste Tafeln oder Platten.

- Aufblasbare Dichtelemente gibt es als:
  - Absperrscheiben,
  - Absperrblasen,
  - Dichtkissen,
  - Schachtdichtkissen,
  - aufblasbare Stopfen für Rohrleitungen.

Die Elemente sind eine Kombination von Gumbblasen mit metallischen Anschlüssen, bzw. Ventilen zum Aufblasen. Sie sind in verschiedenen Größen lieferbar. Es empfiehlt sich, vorab die erforderlichen Größen und Anzahl zu ermitteln, zu beschaffen und bereit zu halten.

#### Einsatzbereiche

Sie kommen zur Abdichtung von Kanaldeckeln, Abläufen und Rohrleitungen zum Einsatz.

#### 4.4 Verschraubbare Abdeckplatten

Für Schächte gibt es vorgefertigte Abdeckungen mit Schraub- und Befestigungsvorrichtungen. Diese sind in bestimmten Größen bestellbar oder werden individuell in der Regel aus Metall angefertigt.

#### Einsatzbereiche

Sie kommen zur Abdichtung von rechteckigen Schächten zum Einsatz.



**Abb. 24:** Aufgeschraubte/verschraubte Deckel für Schächte mit Abdichtung (Quelle: Klaus Dieterle)

#### Instandhaltung und Logistik

Alle mobilen Rückstausicherungen sind vorgefertigte Elemente und geplant bereitzuhalten. Lediglich die Stopfen zur Abdichtung von Rohren sind als Notmaßnahmen zu sehen.

Bei Erstellung des Schutzkonzeptes ist zu prüfen, ob nicht stationäre Rückstausicherungen zum Einsatz kommen können. Dies ist auf jeden Fall dann erforderlich, wenn auch während der Hochwassersituation Abwasser abgeführt werden muss.



**Abb. 23:** Beispiele für mobile Rückstausicherungen (Drexel Abwassertechnik GmbH & Co. KG, [www.gdrexel.com](http://www.gdrexel.com))

## 5 Funktionsmerkmale als Kriterien zur Auswahl von Systemen

Auch heutzutage wird im Hochwasserfall noch immer auf das altbewährte Hausmittel „Sandsäcke“ zurückgegriffen. Doch nicht zuletzt der hohe Personal- und Zeitaufwand haben dazu geführt, dass zahlreiche alternative mobile Hochwasserschutzsysteme von den unterschiedlichsten Herstellern entwickelt worden sind. Im Abschnitt 4 dieser Publikation werden beispielhaft einige Systeme näher erläutert.

Um den für den Überschwemmungsschutz Verantwortlichen bei der Vielzahl der Systeme eine Entscheidungshilfe geben zu können, ist in Zusammenarbeit mit dem Hochwasser Kompetenzzentrum in Köln (HKC) eine Bewertungsmatrix mobiler Systeme auf Grundlage charakteristischer Funktionsmerkmale aufgestellt worden (s. Abschnitt 9).

Vereinfacht lassen sich diese Bewertungskriterien in die Themen

- Anwendungsbereich,
- Material,
- Statik,
- Dichtigkeit,
- Kosten,
- Aufwand für Aufbau bzw. Wartung,
- turnusmäßige Wartung,
- Logistik,
- Zertifizierung und Praxiseinsätze

gliedern. Ergänzt werden diese Angaben durch den Hersteller-, Systemnamen und die Datengrundlage.

Vor der Nutzung der Matrix sollte der Anwender zunächst sein Schutzziel definiert haben. Nachdem festgestellt ist, ob das zu sichernde Objekt einen Flächen- oder Gebäudeschutz erhalten soll, können bei den einschlägigen Herstellern der mobilen Hochwasser-Schutzsysteme die technischen Datenblätter vom Planer angefordert werden. Im Anschluss daran sollten die Herstellerangaben zunächst kritisch hinsichtlich des geplanten Anwendungsbereichs hinterfragt werden, bevor die Funktionsmerkmale in der im Abschnitt 9 aufgeführten Matrix für jedes mögliche System separat festgehalten und anschließend miteinander verglichen werden können. Denn nur so erhält der Planer die Möglichkeit, das für seinen individuellen Fall am besten geeignete System zu ermitteln.

Alternativ kann der Vordruck des Bewertungsbogens aus Abschnitt 9.2 vom Planer an selbst ausgewählte Hersteller mit der Bitte um Ergänzung der produktspezifischen Angaben und anschließender Rücksendung versandt werden. Zur Hilfestellung für die Praxis werden auf der Internetseite des HKC (<http://www.hkc-koeln.de>) die auf dem Markt verfügbaren Produkte und Systeme ohne Anspruch auf Vollständigkeit dargestellt.

Im Anhang dieser Publikation findet der Anwender darüber hinaus als Vergleichsbasis eine Bewertung von Sandsäcken. Man hat sich für die Sandsäcke entschieden, weil diese im mobilen Hochwasserschutz schon langjährig erprobt und zudem herstellerunabhängig sind.

Zum besseren Verständnis der Matrix sei an dieser Stelle exemplarisch der Muster-Bewertungsbogen Sandsäcke aus Abschnitt 9.1 näher erläutert.

Im oberen Bereich der Bewertungsmatrix werden zunächst die allgemeinen Angaben (Systembezeichnung und Herstellername) abgefragt. Bei Sandsäcken gibt es beliebig viele Hersteller, daher befinden sich im Muster-Bewertungsbogen dazu keine Details.

In der Rubrik Anwendungsbereich werden das zuvor vom Planer definierte Schutzziel und die Systemgrenzen erfasst. Da man Sandsäcke aus Stabilitätsgründen nicht beliebig hoch übereinander stapeln kann, ist dort die maximale Höhe angegeben. Sandsäcke können sowohl für den Schutz des Geländes hinter einem künstlichen Deich als auch zum Schutz von Gebäudeöffnungen (Türen, Fenster, Lichtschächte etc.) verwendet werden.

In der folgenden Rubrik werden die Materialeigenschaften festgehalten, d. h. um welchen Werkstoff handelt es sich, ist dieser frostempfindlich und wie sieht es mit seiner Salzwasser- bzw. UV-Beständigkeit aus. Das System Sandsack erweist sich als resistent gegen die genannten Einflussfaktoren von außen.

In der Rubrik Statik werden die Standsicherheit/Tragfähigkeit, der Widerstand gegen mechanische Einwirkungen, z. B. Treibgut und die Anfälligkeit des Systems gegen Vandalismus bewertet. Sandsäcke erreichen eine hohe Standsicherheit, sind jedoch als kritisch gegenüber Vandalismus anzusehen, da sie leicht zu entfernen sind.

Die zulässige Leckage und der Ausgleich von Bodenunebenheiten werden in der Rubrik Dichtigkeit überprüft. Beim System Sandsäcke wird eine an-

gemessene Dichtigkeit erreicht. Darüber hinaus eignet es sich hervorragend, Bodenunebenheiten auszugleichen.

Um eine bessere Vergleichbarkeit der Systeme zu erhalten, wird in der Rubrik Kosten bei den Beschaffungskosten für den Flächenschutz auf eine Deichlänge von 100 Metern bei einem Meter Deichhöhe normiert. Ferner werden hier die Haltbarkeit, die Wiederverwendbarkeit und erforderliche bauliche Voraussetzungen zur Installation des Systems abgebildet. Beim System Sandsäcke können die Gesamtkosten in Kosten ohne Füllmaterial und reine Materialkosten differenziert werden. Die Lebensdauer von Sandsäcken aus Jute z. B. ist auf einen Einsatz beschränkt, so dass diese nicht wieder verwendet werden können und je nach Kontaminationsgrad fachgerecht entsorgt werden müssen. Ferner bleibt festzuhalten, dass im Vorfeld des Aufbaus keine baulichen Vorkehrungen getroffen werden müssen.

Im Unterpunkt Aufbauaufwand werden die erforderliche Zeit, Geräte, Personen und Anleitung zum Aufbau einer Linie von 100 m Länge und 1 m Höhe erfasst. Hierfür ist mit etwa 50 Personen, 180 Minuten und 48 LKW-Ladungen plus 8 Gabelstapler ein sehr hoher Aufwand in allen Bereichen erforderlich.

Hingegen ist aufgrund der i. d. R. einmaligen Nutzung der Sandsacksysteme der Wartungsaufwand nach dem Einsatz gleich Null.

In der Rubrik Turnusmäßige Wartung kann der zeitliche, personelle und technische Aufwand für das System Sandsack nicht genau spezifiziert werden. Fest steht jedoch, dass ausschließlich für befüllte, gelagerte Säcke eine regelmäßige Wartung erforderlich ist.

Beim Unterpunkt Logistik werden das Eigengewicht der Einzelelemente, die Örtlichkeit der Lagerung, die maximalen Abmessungen und der Platzbedarf für die Lagerhaltung abgefragt. Bei gefüllten Sandsäcken ist dabei besonders zu beachten, dass diese wettergeschützt und trocken gelagert werden.

Die Rubrik Praxiseinsätze ist mit einigen Hochwasserereignissen beispielhaft befüllt, wie zuletzt das Hochwasser an Oder und Neisse im August 2010, in denen das System Sandsack zum Einsatz gekommen ist.

Nachfolgend sind die typischen Bewertungsmerkmale zum Flächen- und Gebäudeschutz jeweils getrennt und übersichtlich aufgeführt.

## Übersicht typischer Bewertungsmerkmale zum Flächenschutz

- Systembezeichnung
- Anwendungsbereich
  - Einsatzmöglichkeiten bzw. Systemgrenzen gemäß den Nachweisen
- Material
  - Werkstoff
  - Anfälligkeit gegen Frost
  - Salzwasserbeständigkeit, UV-Beständigkeit
- Zulässige Wasserhöhe
- Statik
  - Standsicherheit und Tragfähigkeit (Dominoeffekt)
  - Stabilität (u. a. Widerstand gegen Treibgut bzw. mechanische Einwirkungen)
  - Anfälligkeit gegen Vandalismus
- Dichtigkeit
  - Prüfverfahren und zulässige Leckage?
  - Ausgleich der Bodenunebenheiten und Bodentragfähigkeit
- Kosten (Beschaffung für L x H = 100 m x 1 m)
  - Lebensdauer
  - Wiederverwendbarkeit bzw. Entsorgung
  - Notwendige bauliche Voraussetzungen (ggf. zusätzliche Kosten)
- Aufwand für den Aufbau (L x H = 100 m x 1 m)
  - Zeit
  - Geräte
  - Personen
  - Anleitung/Schulung für den Einbau
- Wartungsaufwand nach dem Einsatz
  - Zeit
  - Geräte
  - Anzahl der Personen
- Turnusmäßige Wartung
  - Zeit
  - Geräte
  - Anzahl der Personen
  - Sonstiges: z. B. zusätzliche Maßnahmen zum Schutz vor Tierfraß
- Logistik
  - Eigengewicht typischer Einzelelemente
  - Max. Abmessungen des Standardsystems
  - Platzbedarf für die Lagerhaltung pro 100 m
  - Lagerort: im Freien oder wettergeschützt
  - Transportkapazität
- Referenzen (z. B. Praxiseinsätze und auch im Sinne des Produkthaftungsschutzes)

## Übersicht typischer Bewertungsmerkmale zum Gebäudeschutz

- Systembezeichnung
- Anwendungsbereich
  - Einsatzmöglichkeiten bzw. Systemgrenzen gemäß den Nachweisen
- Material
  - Werkstoff
  - Anfälligkeit gegen Frost
  - Salzwasserbeständigkeit, UV-Beständigkeit
- Zulässige Wasserhöhe
- Statik
  - Standsicherheit und Tragfähigkeit (Dominoeffekt)
  - Stabilität (u. a. Widerstand gegen Treibgut bzw. mechanische Einwirkungen)
  - Anfälligkeit gegen Vandalismus
- Dichtigkeit
  - Prüfverfahren und zulässige Leckage?
  - Ausgleich der Bodenunebenheiten und Bodentragfähigkeit
- Kosten (Beschaffung)
  - Lebensdauer
  - Wiederverwendbarkeit bzw. Entsorgung
  - Notwendige bauliche Voraussetzungen (ggf. zusätzliche Kosten)
- Aufwand für den Aufbau pro Öffnung:
  - Zeit
  - Geräte
  - Personen
  - Anleitung/Schulung für den Einbau
- Wartungsaufwand nach dem Einsatz
  - Zeit
  - Geräte
  - Anzahl der Personen
- Turnusmäßige Wartung
  - Zeit
  - Geräte
  - Anzahl der Personen
  - Sonstiges: zusätzliche Maßnahmen zum Schutz vor Tierfraß
- Logistik
  - Eigengewicht typischer Einzelelemente
  - Max. Abmessungen des Standardsystems
  - Platzbedarf für die Lagerhaltung
  - Lagerort: im Freien oder wettergeschützt
  - Transportkapazität
- Referenzen (z. B. Praxiseinsätze und auch im Sinne des Produkthaftungsschutzes)

## 6 Erste Einsatzerfahrungen

Die Aufbereitung und Erläuterung der Funktionsmerkmale von mobilen Schutzsystemen haben klar aufgezeigt, dass der Einsatz der Schutzsysteme regelmäßig geübt werden sollte, weil die beteiligten Institutionen und Einsatzkräfte trotz ei-

ner eingehenden Einsatzplanung erst aufeinander eingespielt werden müssen. Die Einsatzübungen der Stadt Köln haben dies verdeutlicht. Der rechtzeitige und ordnungsgemäße Aufbau der mobilen Schutzsysteme setzt demnach u. a. folgendes voraus:

- Der Einsatz mit Bezug auf den Ablauf und Personeneinsatz muss einsatzortbezogen und sorgfältig geplant werden.
- Der Einsatz soll regelmäßig geübt werden, nicht nur in der Logistik und beim Aufbau, sondern auch in der Einsatzleitung einschließlich der Sicherstellung der Kommunikation beim Ausfall von Mobilfunknetzen.
- Die Einsatzstelle, z. B. die Zufahrtstraße, ist möglichst großräumig abzusperren und deutlich sichtbar zu beschildern. Eine Absperrung einzelner Fahrspuren ist erfahrungsgemäß unzureichend.
- Die Zugänge zur Einsatzstelle sind während der Einsatzdauer zu bewachen, z. B. durch eingewiesenes Sicherheitspersonal, das sich entsprechend ausweisen kann.
- Der Verkehr soll über großräumige Umgehungen umgeleitet werden und die Umleitung ist deutlich sichtbar zu kennzeichnen und in der Presse bekannt zu geben.
- Die benötigte Kapazität der Logistik soll ständig vorgehalten werden, ggf. über verbindliche Verträge.
- Das benötigte Material und der entsprechende Lagerplatz in der Lagerstätte sind jeweils eindeutig und gut lesbar zu kennzeichnen.
- Fahr- und Gehwege in der Lagerstätte sind ebenfalls deutlich sichtbar zu kennzeichnen.
- Hilfsmittel mit den notwendigen Funktionsmerkmalen, z. B. Leiter und Rollgerüste bis zu einer Einsatzhöhe von 3,5 m, und Ersatzmaterial, z. B. Schrauben, sind in ausreichender Anzahl bereit zu stellen.
- Die Einsatzkräfte sind einheitlich und eingehend einzuweisen; dabei ist insbesondere das Zusammenspiel zwischen der Logistik und dem Aufbau hinreichend zu üben.
- Die Einsatzkräfte sind über die aktuellen Pegelstände, die bei der Übung zudem visualisiert werden sollen, zu informieren.
- Die Einsatzkräfte sollen notwendige Schutzausrüstung, z. B. Helme, Warnwesten, tragen, sie ist hinreichend bereit zu stellen.
- Die Versorgung der Einsatzkräfte vor Ort soll während der gesamten Einsatzdauer gewährleistet sein. Die Wege zur Versorgungsstelle sollen möglichst kurz sein.

Für die Durchführung von Einsatzübungen ist es erfahrungsgemäß sinnvoll, ein realistisches Sze-

nario festzulegen und die Anwohner der Einsatzstelle rechtzeitig zu informieren, z. B. mit Hilfe der Presse sowie Informationstafeln und -fahnen an der Einsatzstelle und an deren Zugängen.

## 7 Maßnahmen zur Qualitätssicherung

Die Schutzfunktionen mobiler Hochwasserschutzsysteme im Einsatzfall werden einerseits von den Eigenschaften der Systeme und andererseits von der ordnungsgemäßen Montage maßgeblich bestimmt. Die erforderlichen Eigenschaften der Schutzsysteme sind insbesondere durch die physikalischen Merkmale, die im Abschnitt 5 jeweils mit Bezug zum Flächen- und/oder Objektschutz beispielhaft aufgeführt sind, gekennzeichnet.

### 7.1 Eignungsnachweise und Bewertung

Die erforderlichen Merkmale mobiler Hochwasserschutzsysteme, z. B. die Standfestigkeit und Dichtigkeit in Abhängigkeit vom Wasserdruck sowie die Widerstandsfähigkeit gegen mechanische Einwirkungen, müssen – wie bei allen anderen sicherheitsrelevanten Produkten – stets durch die Prüfungen von Prototypen nach anerkannten Verfahren nachgewiesen werden.

Ein allgemein anerkannter Standard zur umfassenden Bewertung und Prüfung mobiler Hochwasserschutzsysteme besteht derzeit nicht. Aus diesem Grunde ist es besonders wichtig, dass die erforderlichen Systemeigenschaften von einer kompetenten Prüf- und/oder Zertifizierungsstelle nach transparenten Verfahren nachgewiesen sind. Alle Prüfungen und Prüfergebnisse sollten zudem entsprechend dokumentiert werden.

### 7.2 Erklärung des Herstellers

Mobile Hochwasserschutzsysteme können jeweils mit Bezug auf den Flächen- und Objektschutz unterschiedliche Eigenschaften aufweisen. Um die Wahl der für die örtlichen Verhältnisse geeigneten Schutzsysteme in der Praxis zu ermöglichen und zu erleichtern, sollten Hersteller

- den jeweiligen Anwendungsbereich ihrer Schutzsysteme, z. B. notwendige Vorbereitung zur Montage, klar ausweisen,
- eine Anleitung für den Einsatz den ausgelieferten Systemen beifügen, in der ausdrücklich auf die ggf. notwendige Schulung der Einsatzkräfte und Übung hingewiesen werden,

- die nachgewiesenen Eigenschaften, z. B. maximal zulässige Schutzhöhe oder Materialbeständigkeit, anhand von Prüfzeugnissen oder anderen Zertifikaten deklarieren und
- dem Anwender auf der Grundlage eigener Qualitätskontrolle erklären, dass die Produkte aus der laufenden Produktion die gleichen Eigenschaften und damit Schutzfunktionen aufweisen wie der geprüfte Prototyp des betreffenden Systems.

### 7.3 Betriebliche Vorkehrungen zum ordnungsgemäßen Einsatz

Mobile Hochwasserschutz-Systeme erfordern zur Gewährleistung einer steten Einsatzbereitschaft eine nachhaltige Wartung der Komponenten sowie eine fundierte Ablauf- und Logistikplanung für den Einsatzfall. Die Lagerbedingungen der Komponenten und ihre Einsatzbereitschaft müssen im Rahmen von regelmäßigen Revisionen überprüft werden. Es müssen gleichermaßen die materialadäquate Lagerung, die Vollständigkeit, klare Zuordnung und Kennzeichnung sowie Zugänglichkeit der Komponenten gewährleistet werden. Alterungs-, verschmutzungs- oder korrosionsanfällige Teile (Gewinde, Dichtungen, Kunststoffteile) wie auch potentieller Tierfraß müssen dabei besonders beachtet werden – auch im Bereich der permanenten Einrichtungen am Einsatzort (Befestigungsvorrichtungen, Stützenplatten, Fundamente). Ausfallanfällige Bauteile und Werkzeuge sollen in ausreichender Menge bevorratet werden.

Soweit Schnittstellen zu Hochwasserschutzmaßnahmen im öffentlichen Bereich bestehen, muss sichergestellt werden, dass Auswirkungen von Änderungen im öffentlichen Raum auf das betriebliche Schutzsystem erkannt und berücksichtigt werden. Dies können z. B. wasserbauliche Maßnahmen am Gewässer (u. a. Wehre, Brückenbauwerke, Retentionsräume), Veränderungen in der Nachbarschaft hinsichtlich der Flächenentwässerung und Bebauung oder Änderungen an Hochwasserschutzmaßnahmen in öffentlicher Trägerschaft sein.

Die Alarm- und Einsatzplanung muss Meldekettens, erforderliche Vorwarnzeiten, Mobilisierungszeiten sowie Personal- und Transportkapazitäten definieren und sicherstellen. Dabei sind ggf. widrige Umstände (Witterung, Stromausfall, Personal- und Transportengpässe, Baustelle) zu berücksichtigen. Die Verfügbarkeit der Schutzsysteme sollte durch regelmäßige Übungen überprüft werden.

Zusammenfassend sind erforderlich:

- Alarm- und Meldeplan,
- Lager- und Logistikplan,
- Einsatzplan mit Überwachungsmaßnahmen beim Einsatz,
- Revisions- und Übungsplan.

Der Einsatzplan sollte auch Maßnahmen beschreiben, die bei Überschreiten der Bemessungshöhen zu ergreifen sind.

## 8 Literatur/Quellen

**Bundesministerium für Verkehr, Bau und Stadtentwicklung** – Hochwasserschutzfibel; Objektschutz und bauliche Vorsorge (Dezember 2010)

**Bund der Ingenieure für Wasserwirtschaft, Abfallwirtschaft und Kulturbau e. V. (BWK)** – Mobile Hochwasserschutzsysteme; Grundlagen für Planung und Einsatz (Dezember 2005)  
[www.bwk-bund.de](http://www.bwk-bund.de)

**Vereinigung Kantonalen Feuerversicherungen (vkf)** – Entscheidungshilfe; Mobiler Hochwasserschutz – Systeme für den Notfall (März 2004)  
[www.vkf.ch](http://www.vkf.ch)

**Gesamtverband der Deutschen Versicherungswirtschaft** – Schutz vor Überschwemmungen Leitfaden für Schutzkonzepte und Schutzmaßnahmen bei Industrie- und Gewerbeunternehmen (VdS 3521)  
[www.vds-industrial.de](http://www.vds-industrial.de)

**European Flood Control GmbH** – Deichsverteidigungsbroschüre; Grundlagen und Maßnahmen (März 2008)  
<http://www.eu-floodcontrol.eu>

**Landesbetrieb für Hochwasserschutz und Wasserwirtschaft Sachsen-Anhalt (LHW) im Auftrag des Ministeriums für Landwirtschaft und Umwelt des Landes Sachsen-Anhalt** – Anleitung für den operativen Hochwasserschutz

- Teil 1: Verteidigung von Flussdeichen – Grundlagen
- Teil 2: Verteidigung von Flussdeichen – Deichsicherung

(Oktober 2011)  
[www.sachsen-anhalt.de](http://www.sachsen-anhalt.de)

**Ministerium für Landwirtschaft, Naturschutz und Umwelt des Freistaates Thüringen** – Anleitung für die Verteidigung von Flussdeichen, Stauhaltungsdämmen und kleinen Staudämmen (Juli 2003)  
<http://www.thueringen.de/de/publikationen>

**DIN 18195** – Bauwerksabdichtungen  
[www.beuth-verlag.de](http://www.beuth-verlag.de)

## Anhang 1

### A 1.1 Funktionsmerkmale von Sandsacksystemen – Ein Beispiel der Systembewertung

| Systeme  | Sandsack (Jute)   | Sandsack (Kunststoff)   |
|--|---|---|
| <b>Merkmale</b>  |   |   |
| <b>Firma</b>   |   |   |
| <b>Anwendungsbereich</b>   |   |   |
| (a) Flächen- oder/und Objektschutz   | Flächen- und Objektschutz   | Flächen- und Objektschutz   |
| (b) Systemgrenzen<br>Einsatzmöglichkeiten  | Im Deichbau kann eine maximale Höhe von ca. 2 m erreicht werden.<br>(VKF & BWG (Hrsg) 2004)   | Im Deichbau kann eine maximale Höhe von ca. 2 m erreicht werden.<br>(VKF & BWG (Hrsg) 2004)   |
| <b>Material</b>  |   |   |
| (a) Werkstoff  | Jute, Füllmaterial: Sand, Split (VKF & BWG (Hrsg) 2004)   | Kunststoff, Füllmaterial: Sand, Split (VKF & BWG (Hrsg) 2004)   |
| (b) Anfälligkeit gegen Frost   |   |   |
| (c) Salzwasserbeständigkeit/UV-<br>Beständigkeit                                     |   | UV-stabilisiert oder UV beständig (Broichhaus)  |
| <b>Zulässige Wasserhöhe</b>  |   |   |
| <b>Statik</b>  |   |   |
| (a) Standsicherheit und Tragfähigkeit<br>(Dominoeffekt)                              | Bei Anwendung der richtigen Stapeltechnik im Deichbau recht hohe Standsicherheit. Jutesäcke verzahnen sich auch in nassem Zustand gut.  | Geringere Standsicherheit als Jutesäcke, da erhöhte Rutschgefahr.   |
| (b) Stabilität (u. a. Widerstand gegen<br>Treibgut bzw. mechanische<br>Einwirkungen) |   |   |
| (c) Anfälligkeit gegen Vandalismus   | Sandsäcke können vom Damm entfernt werden.  | Sandsäcke können vom Damm entfernt werden.  |
| <b>Dichtigkeit</b>   |   |   |
| (a) Prüfverfahren und zulässige<br>Leckage?  | Infolge des Aufquellens von Jutesäcken bei Wasserkontakt wird die Dichtigkeit erhöht, jedoch keine 100 % Dichtigkeit.   | Keine 100 % Dichtigkeit.  |
| (b) Ausgleich der Bodenuneben-<br>heiten und Bodentragfähigkeit                      | Sandsäcke schmiegen sich Bodenunebenheiten an.<br>(Bay. Landesamt für Wasserwirtschaft (Hrsg) 2003)   | Sandsäcke schmiegen sich Bodenunebenheiten an.<br>(Bay. Landesamt für Wasserwirtschaft (Hrsg) 2003)   |
| <b>Kosten</b>  |   |   |
| a) Kosten (Beschaffung) pro Öffnung<br>bzw. für L x H = 100 m x 1 m                  | Kosten für Deich Länge x Höhe = 100 m x 1 m:<br>Jutesäcke ohne Füllmaterial: ca. 5.600 € (14.000 Jutesäcke (VKF, 2004) à 0,40 €)<br>Kosten Füllmaterial: 3.150 € (15 kg Sand je Sack, 1 t Sand à 15 €)<br>Kosten gefüllte Jutesäcke: <b>8.750 €</b>   | Kosten für Deich Länge x Höhe = 100 m x 1 m:<br>Kunststoffsäcke ohne Füllmaterial ca. 2.800 Euro (Ca. 14.000 Kunststoffsäcke (VKF, 2004) à 0,20 €)<br>Kosten Füllmaterial: 3.150 € (15 kg Sand je Sack, 1 t Sand à 15 €)<br>Kosten gefüllte Kunststoffsäcke: <b>5.950 €</b>                                     |
| (b) Lebensdauer  | Üblicherweise nur ein Einsatz.  | Mehrere Einsätze möglich.   |
| (c) Wiederverwendbarkeit bzw.<br>Entsorgung  | In der Regel nicht wiederverwendbar, da nasse Jutesäcke schnell verrotten.<br>(www.hochwasser-sandsack.de)<br>Bei Kontamination durch Kontakt mit Öl etc., ist eine fachgerechte Entsorgung notwendig. Sonst ist Jute ein Naturmaterial und kann problemlos entsorgt werden.                                    | In der Regel wiederverwendbar.  |
| (d) Notwendige bauliche Voraus-<br>setzungen (ggf. zusätzliche Kosten)               | Keine   | Keine   |
| <b>Aufwand für den Aufbau pro Öffnung bzw. für Länge x Höhe = 100 m x 1 m</b>        |   |   |
| (a) Zeit   | 3 Std. (VKF & BWG (Hrsg) 2004)  | 3 Std. (VKF & BWG (Hrsg) 2004)  |
| (b) Geräte   | 48 LKW für den Transport, ca. 8 Gabelstapler für das Be- und Entladen.<br>(VKF & BWG (Hrsg) 2004)   | 48 LKW für den Transport, ca. 8 Gabelstapler für das Be- und Entladen.<br>(VKF & BWG (Hrsg) 2004)   |
| (c) Personen   | 50 (VKF & BWG (Hrsg) 2004)  | 50 (VKF & BWG (Hrsg) 2004)  |
| (d) Anleitung/Schulung für den<br>Einbau   | Zu beachten:<br>- Sandsäcke nur zu 2/3 befüllen, damit sie sich beim Verlegen an Unebenheiten anschmiegen<br>- Einfüllöffnung entgegen der Wasserseite platzieren<br>- Stapeltechnik je nach Anwendung beachten<br>- Verwendung von Folie kann zusätzlich vor dem Durchsickern von Wasser schützen<br>(WWA Hof) | Zu beachten:<br>- Sandsäcke nur zu 2/3 befüllen, damit sie sich beim Verlegen an Unebenheiten anschmiegen<br>- Einfüllöffnung entgegen der Wasserseite platzieren<br>- Stapeltechnik je nach Anwendung beachten<br>- Verwendung von Folie kann zusätzlich vor dem Durchsickern von Wasser schützen<br>(WWA Hof) |
| <b>Wartungsaufwand nach dem Einsatz</b>  |   |   |
| (a) Zeit   | Keine Wartung nötig, da in der Regel nur ein einmaliger Einsatz erfolgt. Soll der Sack doch wiederverwendet werden, muss der Sand entnommen und der Sack vollständig getrocknet werden.   | Säcke müssen nach dem Einsatz getrocknet werden.  |
| (b) Geräte   |   |   |
| (c) Anzahl der Personen  |   |   |

| Turnusmäßige Wartung   |   |  |
|--|---|--|
| (a) Zeit   |   |  |
| (b) Geräte   |   |  |
| (c) Anzahl der Personen  |   |  |
| (d) Sonstiges, z. B. zusätzliche Maßnahmen zum Schutz vor Tierfraß                   | Jute-Sandsäcke können vorgefüllt schlecht gelagert werden, da alleine die Feuchtigkeit des Sandes zu einem Fäulnisprozess nach kurzer Zeit führen kann. Sind die Säcke einmal nass geworden, müssen sie getrocknet werden. Daher ist eine regelmäßige Wartung befüllter, gelagerter Säcke nötig. (ERCO Verpackungen GmbH) | Kunststoffsäcke können bei richtiger Lagerung recht problemlos über längere Zeiträume vorgefüllt gelagert werden.  |
| Logistik   |   |  |
| (a) Eigengewicht typischer Einzelelemente  | Gefüllter Sandsack, trocken: ca. 15 kg<br>Gefüllter Sandsack, nass: ca. 20 kg<br>(Bay. Landesamt für Wasserwirtschaft (Hrsg) 2003)  | Gefüllter Sandsack, trocken: ca. 15 kg<br>Gefüllter Sandsack, nass: ca. 20 kg<br>(Bay. Landesamt für Wasserwirtschaft (Hrsg) 2003)   |
| (b) Lagerort: Im Freien oder wettergeschützt   | Wetter-, licht-, sonnengeschützt und trocken lagern.  | Wetter-, licht-, sonnengeschützt und trocken lagern.   |
| (c) Max. Abmessungen von Standardsystem  | Sandsack leer: 35 x 70 cm<br>Sandsack gefüllt: 25 x 50 x 8 cm<br>(WWA Hof (Hrsg) 2003)  | Sandsack leer: 35 x 70 cm<br>Sandsack gefüllt: 25 x 50 x 8 cm<br>(WWA Hof (Hrsg) 2003)   |
| (d) Platzbedarf für die Lagerhaltung pro Öffnungsschutz bzw. für L x H = 100 m x 1 m | Je Europalette (1,20 m x 0,80 m): ca. 50-70 gefüllte Säcke<br>Für Deich mit L x H = 100 m x 1 m: 200-280 Europaletten nötig, entspricht einer Fläche von 192-269 m <sup>2</sup> . (www.sandsaecke-bs.de)  | Je Europalette (1,20 m x 0,80 m): ca. 50-70 gefüllte Säcke<br>Für Deich mit L x H = 100 m x 1 m: 200-280 Europaletten nötig, entspricht einer Fläche von 192-269 m <sup>2</sup> . (www.sandsaecke-bs.de) |
| (d) Transportkapazität   | Je LKW resp. 5 Tonnen Nutzlast: 300 gefüllte Sandsäcke<br>(VKF & BWG (Hrsg) 2004)   | Je LKW resp. 5 Tonnen Nutzlast: 300 gefüllte Sandsäcke<br>(VKF & BWG (Hrsg) 2004)  |
| Zertifizierung   |   |  |
| <b>Praxiseinsätze</b>  | Elbhochwasser 2002 (VKF & BWG (Hrsg) 2004)<br>Hochwasser Krems 2002<br>Hochwasser Dresden April 2006<br>Oderhochwasser 2010<br>uvm.   | Elbhochwasser 2002 (VKF & BWG (Hrsg) 2004)<br>Hochwasser Krems 2002<br>Hochwasser Dresden April 2006<br>Oderhochwasser 2010<br>uvm.  |

**Quellen:**

Bayerisches Landesamt für Wasserwirtschaft (Hrsg) (2003): Hinweise zur Deichverteidigung und Deichsicherung. München  
 VKF & BWG (Hrsg) (2004): Mobiler Hochwasserschutz. Systeme für den Notfall. Bern  
 Wasserwirtschaft Hof: Der Sandsack, abrufbar unter: [http://www.wwa-ho.bayern.de/service/doc/pdf/der\\_sandsack.pdf](http://www.wwa-ho.bayern.de/service/doc/pdf/der_sandsack.pdf)  
 ERCO Verpackungen GmbH: <http://www.erco-sandsaecke.de/5152.htm?gclid=CKDMhayi3KICFYsdzAod7Qa5ww>  
[http://www.hochwasser-sandsack.de/component/page,shop.product\\_details/category\\_id,1/flypage.shop.flypage/product\\_id,32/option,com\\_virtuemart/Itemid,26/vmcchk,1/](http://www.hochwasser-sandsack.de/component/page,shop.product_details/category_id,1/flypage.shop.flypage/product_id,32/option,com_virtuemart/Itemid,26/vmcchk,1/)  
<http://www.elbetroff.de/elbe/flussbauwerke/deiche/deiche3.html>  
<http://de.academic.ru/dic.nsf/dewiki/1233247>  
<http://www.sandsaecke-bs.de/>  
 Broichhaus, C. (2008): Der Aufbau und die Standsicherheit von Sandsackdämmen und vergleichbaren mobilen Hochwasserschutzanlagen. Wuppertal



**A 1.2 Muster-Bewertungsbogen (Vordruck)**

|  |  |  |
|--|--|--|
| <b>Systeme</b>   |  |  |
| <b>Merkmale</b>  |  |  |
| <b>Firma</b>   |  |  |
| <b>Anwendungsbereich</b>   |  |  |
| (a) Flächen- oder/und Objektschutz   |  |  |
| (b) Systemgrenzen  |  |  |
| Einsatzmöglichkeiten   |  |  |
| <b>Material</b>  |  |  |
| (a) Werkstoff  |  |  |
| (b) Anfälligkeit gegen Frost   |  |  |
| (c) Salzwasserbeständigkeit/UV-Beständigkeit                                   |  |  |
| <b>Zulässige Wasserhöhe</b>  |  |  |
| <b>Statik</b>  |  |  |
| (a) Standsicherheit und Tragfähigkeit (Dominoeffekt)                           |  |  |
| (b) Stabilität (u. a. Widerstand gegen Treibgut bzw. mechanische Einwirkungen) |  |  |
| (c) Anfälligkeit gegen Vandalismus   |  |  |
| <b>Dichtigkeit</b>   |  |  |
| (a) Prüfverfahren und zulässige Leckage?                                       |  |  |
| (b) Ausgleich der Bodenunebenheiten und Bodentragfähigkeit                     |  |  |
| <b>Kosten</b>  |  |  |
| a) Kosten (Beschaffung) pro Öffnung bzw. für L x H = 100 m x 1 m               |  |  |
| (b) Lebensdauer  |  |  |
| (c) Wiederverwendbarkeit bzw. Entsorgung                                       |  |  |
| (d) Notwendige bauliche Voraussetzungen (ggf. zusätzliche Kosten)              |  |  |
| <b>Aufwand für den Aufbau pro Öffnung bzw. für Länge x Höhe = 100 m x 1 m</b>  |  |  |
| (a) Zeit   |  |  |
| (b) Geräte   |  |  |
| (c) Personen   |  |  |
| (d) Anleitung/Schulung für den Einbau  |  |  |
| <b>Wartungsaufwand nach dem Einsatz</b>  |  |  |
| (a) Zeit   |  |  |
| (b) Geräte   |  |  |
| (c) Anzahl der Personen  |  |  |

| <b>Turnusmäßige Wartung</b>  |  |  |
|--|--|--|
| (a) Zeit   |  |  |
| (b) Geräte   |  |  |
| (c) Anzahl der Personen  |  |  |
| (d) Sonstiges, z. B. zusätzliche Maßnahmen zum Schutz vor Tierfraß                   |  |  |
| <b>Logistik</b>  |  |  |
| (a) Eigengewicht typischer Einzelelemente  |  |  |
| (b) Lagerort: Im Freien oder wettergeschützt   |  |  |
| (c) Max. Abmessungen von Standardsystem  |  |  |
| (d) Platzbedarf für die Lagerhaltung pro Öffnungsschutz bzw. für L x H = 100 m x 1 m |  |  |
| (d) Transportkapazität   |  |  |
| <b>Zertifizierung</b>  |  |  |
| <b>Praxiseinsätze</b>  |  |  |



---

Herausgeber: Gesamtverband der Deutschen Versicherungswirtschaft e.V. (GDV)

Verlag: VdS Schadenverhütung GmbH • Amsterdamer Str. 174 • D-50735 Köln  
Telefon: (0221) 77 66 - 0 • Fax: (0221) 77 66 - 341  
Copyright by VdS Schadenverhütung GmbH. Alle Rechte vorbehalten.